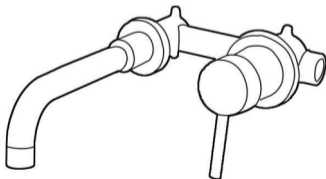


Rea

ŁAZIENKA Z WYOBRAŹNIĄ

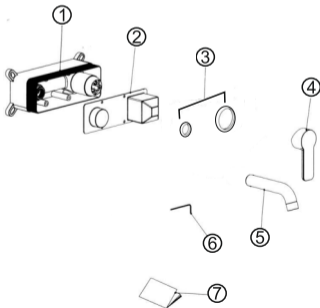
Instrukcja montażu
baterii podtynkowej umywalkowej

LUNGO



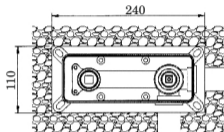
Wykaz części

L.P.	Nazwa	Ilość
1	Zawór sterujący z pojedynczym uchwytem	1
2	Pokrywa ochronna	1
3	Rozeta maskująca okrągła	2
4	Uchwyt	1
5	Wylewka	1
6	Klucz imbusowy 2,5 mm	1
7	Instrukcja montażu	1



Wymiar otworu do osadzenia boxa baterii

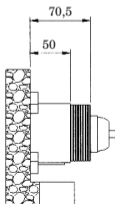
1. Otwór do osadzenia boxa w ścianie powinien wynosić 240x110 mm zaś głębokość 40-55 mm, preferowana głębokość to 45 mm.



Cold Water
 (woda zimna)

Hot Water
 (woda ciepła)

2. Powierzchnia płytek ceramicznych na ścianie wymaga by box był utrzymany na linii cięcia, zaś elementy wystające można obciąć

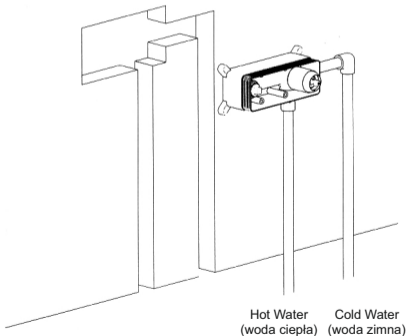


Podłączenie przyłączy

1. Wykuj w ścianie wyprowadzenia do zimnej i ciepłej wody zgodnie z oznaczeniem na boxie.
2. Podłącz odpowiednio przyłącza zimnej oraz ciepłej wody do boxa dokręcając kluczem.

Upewnij się że doprowadzenie wody zimnej jest podłączone do wyjścia mieszacza oznaczonego napisem „Cold Water” (woda zimna) zaś doprowadzenie wody ciepłej jest podłączone do wyjścia mieszacza oznaczonego napisem „Hot Water” (woda ciepła).

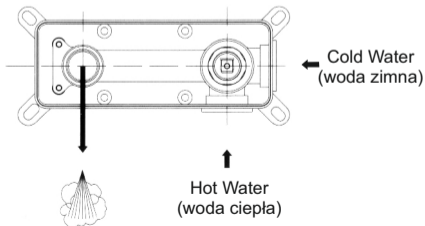
UWAGA! Bateria nie będzie działać poprawnie jeśli podłączenie będzie wykonane odwrotnie.



Próba szczelności i wodoszczelności

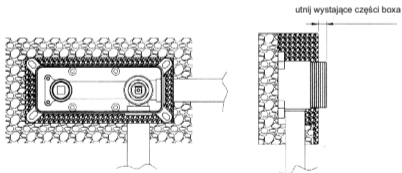
Splucz zanieczyszczenia oraz brud znajdujące się w rurach aby zapobiec zatkaniu się rury oraz ich wpływu na funkcję odpływu wody

1. Odkręć pokrywę ochronną (2) oraz odkręć zawory doprowadzające wodę do baterii; następnie ustawiając głowicę w różnych miejscach, sprawdź ciśnienie i możliwość regulacji temperatury wody oraz uszczelnienie aby upewnić się, iż nie ma wycieków
2. Po wykonaniu testów, ponownie przykręć pokrywę ochronną (2)



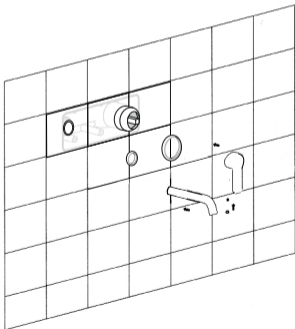
Uszczelnianie ściany

1. Użyj poziomicy aby sprawdzić nierówności pomiędzy zamontowany box a pionową płaszczyzną ściany jeśli nierówności występują, dokonaj poprawek tak aby kąt pomiędzy boxem i pionowej powierzchni ściany był jak najbardziej zbliżony do wartości 90° , ułatwiając w ten sposób przyklejanie płytek ceramicznych
2. Po przyklejeniu płytek, utnij wystające elementy i nałóż wodoodporny klej na szczeliny w ścianie oraz na panelu



Montaż

1. Zdejmij pokrywę ochronną (2) oraz odkręć zaślepkę w miejscu przykręcenia wylewki.
2. Przykręć wylewkę (5).
3. Nałóż na wylewkę oraz mieszacz okrągłe rozety maskujące (3).
4. Załóż uchwyt (4) i dokręć znajdującą się tam śrubę imbusową za pomocą klucza imbusowego (6).





Łatwy w montażu



Oszczędność wody



Oszczędność czasu



Oszczędność pieniędzy